



YT-09544 - KLUCZ PNEUMATYCZNY 1/2" 1700NM KOMPOZYT

CZĘŚCI ZAMIENNE

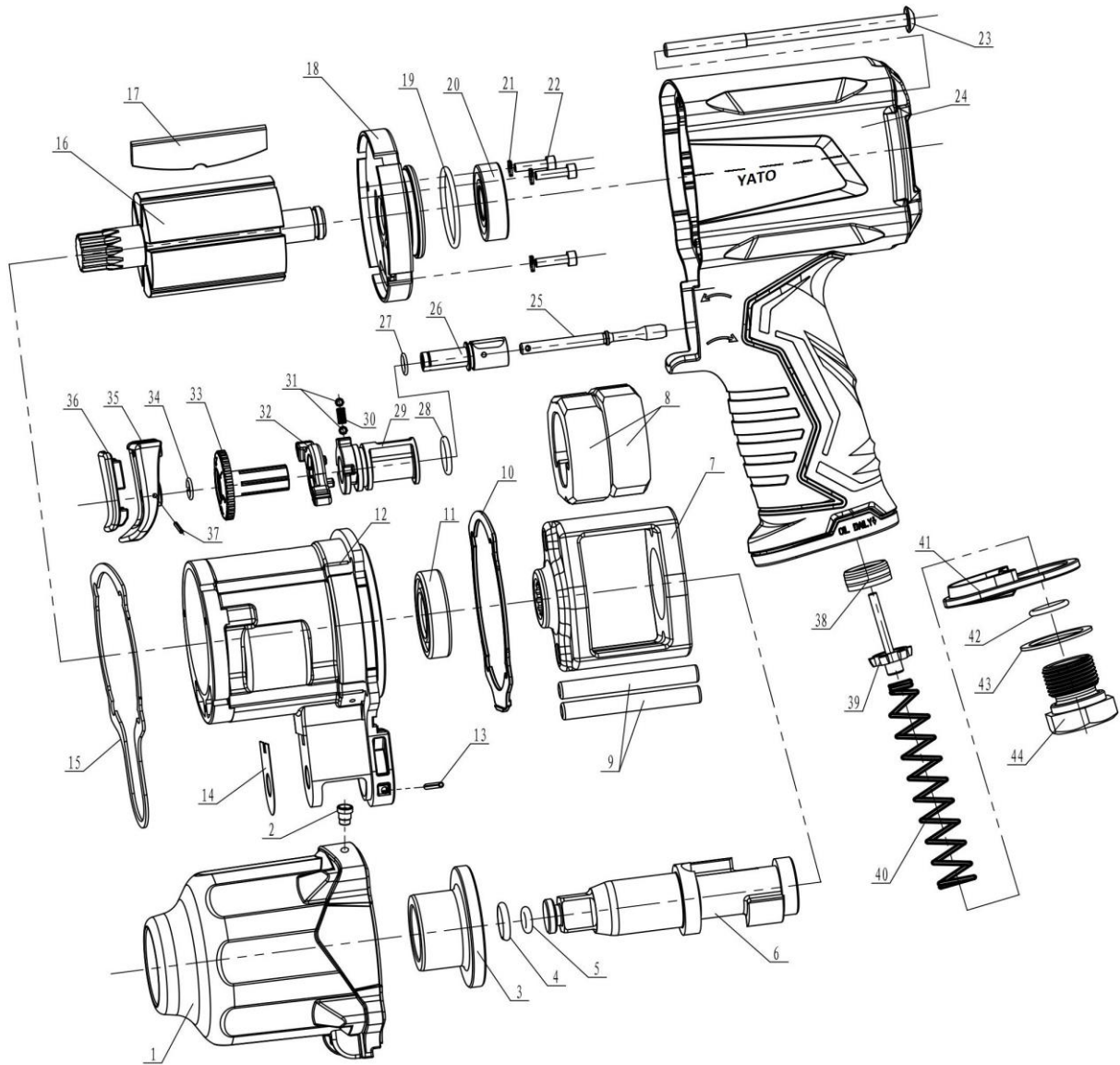


TOYA S.A.

AKTUALIZACJA: 21 LUTEGO 2023

W wyniku ciągłego rozwoju produktów, **TOYA S.A.** zastrzega sobie prawo do dokonywania zmian konstrukcyjnych i technologicznych w produkcie bez uprzedniego informowania.

Rysunek złożeniowy





Lista części zamiennych

NO	NR SAP	PART NAME	NAZWA
1	ZY09544-01	GUN BODY COVER	OBUDOWA PRZEDNIA
1,3	ZY09544-01A	BODY COVER WITH BUSHING	OBUDOWA PRZEDNIA Z TULEJĄ
2	ZY09544-02	PRESS-OILING CUP	ZATYCZKA
3	ZY09544-03	OILITE BUSHING	TULEJA ŚLIZGOWA
4	ZY09544-04	ANVIL COLLAR	PIERŚCIEŃ
5	ZY09544-05	O-RING 7.5×1.8	O-RING
6	ZY09544-06	ANVIL	WRZECIONO
4,5,6	ZY09544-06A	ANVIL ASSEMBLY	WRZECIONO KOMPLETNE
7	ZY09544-07	HAMMER CAGE	KLATKA MECHANIZMU UDAROWEGO
8	ZY09544-08	HAMMER DOG	ZABIERAK MECHANIZMU UDAROWEGO
9	ZY09544-09	HAMMER PIN	TRZPIEŃ MECHANIZMU UDAROWEGO
10	ZY09544-10	GASKET	USZCZELKA
11	ZY09544-11	DEEP GROOVE BALL BEARING P6-C3Y	ŁOŻYSKO
12	ZY09544-12	CYLINDER	CYLINDER
13	ZY09544-13	PIN 2.5×20	TRZPIEŃ
14	ZY09544-14	AIR INLET WASHER	PODKŁADKA
15	ZY09544-15	CYLINDER GASKET	USZCZELKA
16	ZY09544-16	ROTOR	WIRNIK
17	ZY09544-17	BLADE	ŁOPATKA WIRNIKA
18	ZY09544-18	BACK COVER	OSŁONA WIRNIKA
19	ZY09544-19	O-RING 30×1.8	O-RING
20	ZY09544-20	DEEP GROOVE BALL BEARING P6-C0	ŁOŻYSKO
21	ZY09544-21	SPRING WASHER	PODKŁADKA
22	ZY09544-22	SCREW M3×12	ŚRUBA
23	ZY09544-23	SCREW M5×90	ŚRUBA
24	ZY09544-24	GUN BODY ASSEMBLY	OBUDOWA
24,38,39,40,41,42,43,44	ZY09544-24A	BODY ASSEMBLED	OBUDOWA KOMPLETNA
25	ZY09544-25	SWITCH LEVER	DŹWIGNIA PRZEŁĄCZNIKA
26	ZY09544-26	REGULATING VALVE	ZAWÓR REGULACYJNY
27	ZY09544-27	O-RING 8×1	O-RING 8×1
28	ZY09544-28	O-RING 11.8×1.5	O-RING 11.8×1.5
29	ZY09544-29	DIRECTIONAL VALVE	ZAWÓR KIERUNKOWY
30	ZY09544-30	GEAR SPRING	SPRĘŻYNA
31	ZY09544-31	BALL DW=2.5	KULKA STALOWA 2.5
32	ZY09544-32	DIRECTION BUTTON	PRZEŁĄCZNIK KIERUNKU
33	ZY09544-33	GEAR ADJUSTMENT KNOB	POKRĘTŁO SIŁY
34	ZY09544-34	GEAR SPRING	PIERŚCIEŃ
35	ZY09544-35	TRIGGER	SPUST
36	ZY09544-36	TRIGGER WASHER	OSŁONA SPUSTU
37	ZY09544-37	PIN 1.5×15	TRZPIEŃ
38	ZY09544-38	AIR INLET PLUG	GNIAZDO WLOTOWE POWIETRZA
39	ZY09544-39	SWITCH PIN	TRZPIEŃ
40	ZY09544-40	SWITCH PIN SPRING	SPRĘŻYNA
41	ZY09544-41	EXHAUST COVER	OSŁONA
42	ZY09544-42	O-RING 15×1.8	O-RING
43	ZY09544-43	COUPLER WASHER	PODKŁADKA
44	ZY09544-44	AIR INLET COUPLER	WLOT POWIETRZA
11-20, 25-37	ZY09544-2A	DRIVE ASSEMBLY	NAPĘD KOMPLETNY